

Instalacje



SIECI GAZOWE



SIECI WODOCIĄGOWE



SIECI KANALIZACYJNE



SIECI CIEPŁOWNICZE



DROGOWNICTWO

SKŁADY „KROPELEK”

SKŁADY „PECEFAŁ”

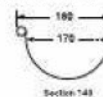
SKŁADY „ŻELIWIARZ”

3. 333. I. CENNIK PODSTAWOWY SIECI KANALIZACYJNE PROFESJONALNE MATERIAŁY DACHOWE RYNNY PVC E

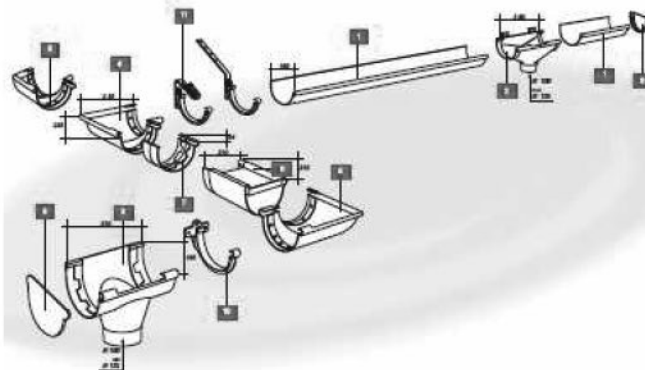
System rynnowy 33 (180) PVC U

System klejony i uszczelnkowy

Rynna klasyczna do budynków o dużej powierzchni dachów np: bloki, hale, magazyny



Section 143



Kody kolorów

Szary	Braz = M
Biały = B	Ciemnoszary = R
Beż = S	Złoty = V

Pełna tabela wszystkich produktów i ich symboli na str. 26 i 27



System rynnowy półokrągły 33

Elementy

Przeł. rynnowy	
1 Rynna klasyczna 4 m	LC33
Przeł. do kolektora	
2 Odłazek okrągły Ø 100	NAC33
3 Odłazek okrągły Ø 125	NAC33*
4 Odłazek Ø 100	NAC33
5 Odłazek Ø 125	NAC33**
Złącza	
6 Złącze łukowe 90°	JNC33
7 Złącze łukowe 135°	ANC33*
8 Włazka dyfuzyjna	BEC33*
9 Złącze dyfuzyjne	JNC33
10 Złącze dyfuzyjne	JND33
Kształki	
11 Kształka odpływu PVL	FC33
12 Kształka rynny PVL	FC33
Accessoria	
13 Płaski rynnowy	GB33P
14 Zaczep podkowy	GC33PM
15 Zaczep podkowy kolektorowy	GC33P
Elementy do instalacji na szalunku	
16 Odłazek 100	NC33
17 Odłazek 125	NC33*
18 Złącze rynny (szalca)	J33
19 Złącze łukowe (szalca) 90°	A33
20 Złącze łukowe (szalca) 135°	AE33



* w 4 kolorach: Szary, Biały, Beż, Brąz
** w 3 kolorach: Szary, Biały, Beż

INFORMACJE TECHNICZNE ORAZ WYCENY INWESTYCYJNE U NASZYCH DORADCÓW

USŁUGI



TRANSPORTOWE

TAŚMY I FOLIE BUDOWLANE



TAŚMY I FOLIE OPAKOWANIOWE



MATERIAŁY IZOLUJĄCE I USZCZELNIAJĄCE



SYSTEMY DOCIEPLEŃ BUDYNKÓW



BEZPIECZEŃSTWO I HIGIENA PRACY



Chemia

Instalacje:
kontakt bezpośredni: +48 605 227 040
magazyn dla dostaw 111I: ul. Kościuszki 227, 40-600 Katowice
biuro@orangeseven.pl
magazyn dla dostaw 114I: ul. Handlowa 2, 41-807 Zabrze
biuro@orangeseven.pl

Chemia:
kontakt bezpośredni: +48 605 227 040
magazyn dla dostaw 111C: ul. Śląska 88, 40-742 Katowice
biuro@orangeseven.pl
magazyn dla dostaw 114C: ul. Handlowa 2, 41-807 Zabrze
biuro@orangeseven.pl

Kropelek:
kontakt bezpośredni: +48 505 657 795
magazyn dla dostaw 114SIW: ul. Handlowa 2, 41-807 Zabrze
sklad.kropelek.zabrze@orangeseven.pl

Peccefał:
kontakt bezpośredni: +48 505 657 795
magazyn dla dostaw 114SIK: ul. Handlowa 2, 41-807 Zabrze
sklad.peccefal.zabrze@orangeseven.pl

Żeliwiarz:
kontakt bezpośredni: +48 505 657 795
magazyn dla dostaw 111SID: ul. Cegielnia Murcki 5, 40-749 Katowice
sklad.zeliwiarz.katowice@orangeseven.pl

Adres do korespondencji i fakturowania: Orange Seven, ul. Opolskiego 1/21, 41-500 Chorzów